



CONTROLADORES

CONTROLADOR DE FATOR DE POTÊNCIA MTE 600 (CFP 12)

Função:

O MTE 600 (CFP 12) é um controlador de Compensação de Energia Reativa de baixa tensão monofásico, por intermédio do controle de até 12 bancos de capacitores. Com uma completa gama de funções, possui sistema de proteção anti-interferência, mesmo na presença de harmônicos.

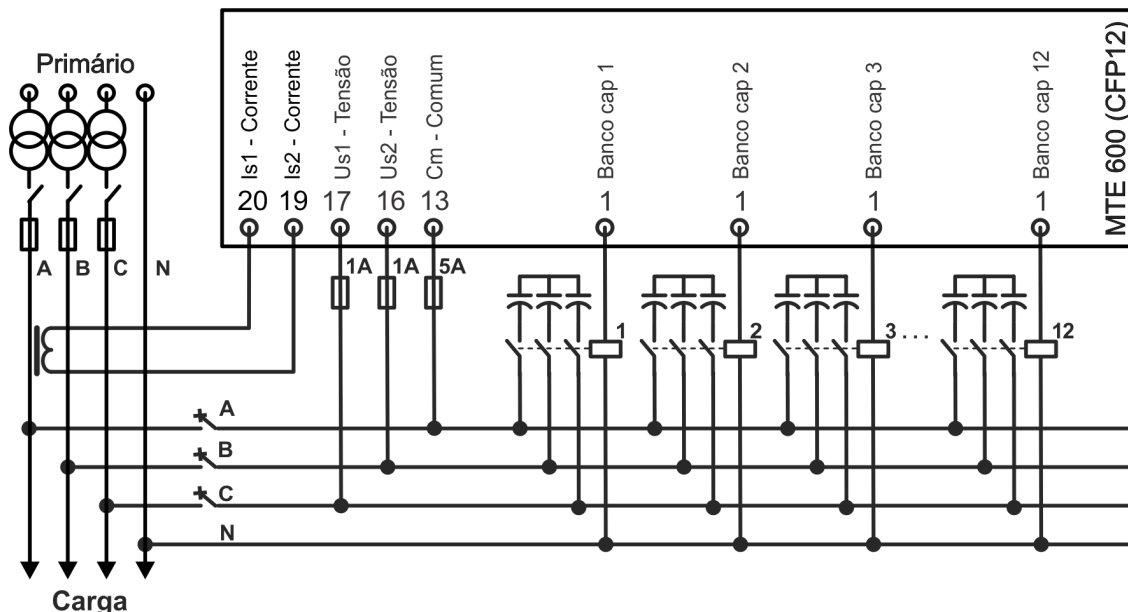
Aplicação:

Instalações industriais que possuam motores elétricos de indução, transformadores, geradores e demais equipamentos que geram energia reativa indutiva. Exibe informações de status de rede, fator de potência, tensão, corrente, energia ativa, reativa e sobre tensão. Desconecta automaticamente os capacitores de maneira escalonada, quando excederem os limites de segurança. Lógica de rodízio para preservar a vida útil dos bancos. O controlador tem a função de auto teste cíclico e auto configuração.

Dados técnicos:

Tensão de operação: 220Vca / 380Vca \pm 10%	Medição: Tensão, Corrente, Fator Pot., Potência ativa e reativa
Amostra de tensão: 220 Vca \pm 20% ou 380 Vca \pm 20%	Número do circuitos: 1 e 12 bancos de capacitores.
Amostra de corrente: 150 mA ~ 5A	Capacidade do contato: 5A / 230V ou 3A / 400V
Frequência Nominal: 50 / 60Hz \pm 5%	Relação de TC: 5 ~ 800A
Consumo máximo de energia: 15 W	Peso: 1,5 Kg

Diagrama de ligação:

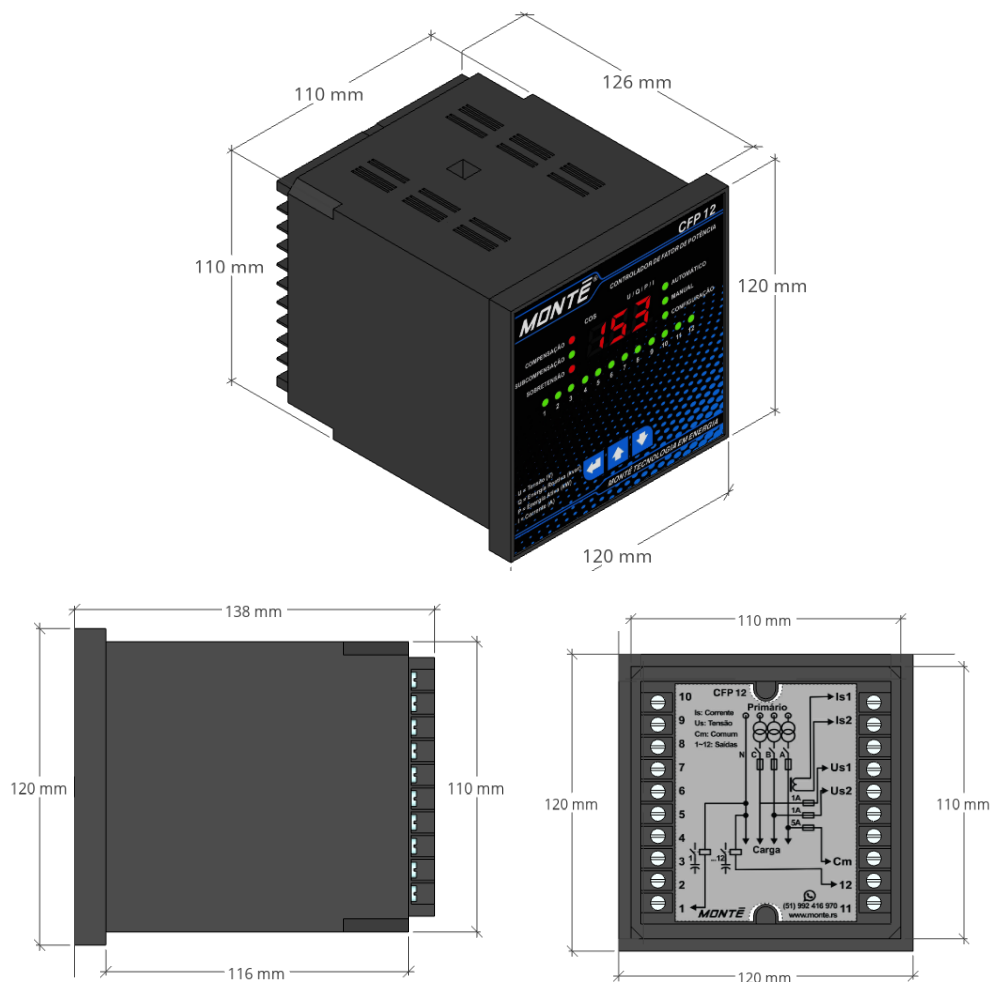


(51) 99241-6970 | (51) 3062-0809

comercial@monte.rs | www.monte.rs

Av. Bahia, 907 | POA - RS

Dimensionais:

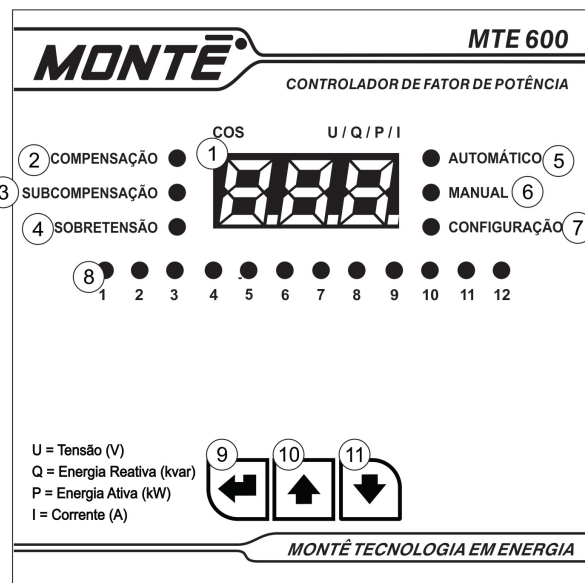


Operação:

Exibição em tempo real do status de rede, incluindo parâmetros de fator de potência, tensão, corrente, energia ativa e reativa, etc. A polaridade da amostragem é identificada automaticamente, mesmo que a as conexões estejam invertidas e com polaridade reversa. No caso da tensão da rede de energia elétrica ser inferior a 70% da nominal, ou exceder o valor de proteção da sobretensão pré-ajustada, os grupos de capacitores serão desconectados escalonadamente a cada 5 segundos, e o valor atualizado da tensão será exibido.

Quando a bobina secundária do transformador de corrente for menor de 150 mA, o controlador evitará que qualquer capacitor seja conectado, ou fará a desconexão automática instantânea (5 seg.) nos grupos de capacitores de maneira escalonada.

O tempo de comutação dos bancos (abertura/fechamento do controle do contator) para o mesmo grupo de capacitores, é de 3 minutos, permitindo a correta descarga do capacitor. Possui lógica de rodízio para preservar a vida útil dos capacitores. O controlador tem a função de auto teste automático cíclico, facilitando os testes de aceitação de sistema e entrega técnica. Possui sistema de auto configuração, com base nos valores medidos durante a execução do auto teste.



(51) 99241-6970 | (51) 3062-0809

comercial@monte.rs | www.monte.rs

Av. Bahia, 907 | POA - RS