

RELÉ TÉRMICO



RTM

Geral

O relé de sobrecarga térmica da série RTM é adequado para proteção contra sobrecarga e falha de fase de motores CA com frequência de 50/60 Hz, tensão de até 690, corrente de até 0,1-630A sob regime de 8 horas ou regime ininterrupto.

As funções fornecidas por esses relés são proteção contra falta de fase, indicação ON/OFF, compensação de temperatura e reset manual/automático.

Padrão: IEC 60947-4-1

Os relés podem ser montados em contatores ou instalados como unidades individuais através de base específica.

Dados Técnicos

Item	NO.	Corrente de ajuste		Tempo de ação	Condições de teste
Proteção contra sobrecarga	1	1.05		>2h	Partida estado frio
	2	1.2		<2h	Partida estado quente após item nº1
	3	1.5		<2min	
	4	7.2		2s < Tp ≤ 10s	Partida estado frio
Proteção contra Perda de fase		Primeiras fases	Outras fases		
	5	1.0	0.9	>2h	Partida estado frio
	6	1.15	0	<2h	Partida estado quente após item nº5

RTM



RTM

Seleção

Corrente nominal (A)	Especificações de fusíveis combinados (A)		Modelo de contator compatível
	aM	gG	
0.1~0.16	0.25	2	CM2 -09 CM2 -12 CM2 -18 CM2 -25
0.16~0.25	0.5	2	
0.25~0.4	1	2	
0.4~0.63	1	2	
0.63~1	2	4	
1~1.6	2	4	
1.25~2	4	6	
1.6~2.5	4	6	
2.5~4	6	10	
4~6	8	16	
5.5~8	12	20	
7~10	12	20	
9~13	16	25	
12~18	20	35	
17~25	25	50	
23-32	25	50	
23~32	40	63	CM2 -32 CM2 -38
28~36	40	80	
23~32	40	63	CM2 -40 CM2 -50 CM2 -65 CM2 -80 CM2 -95
30~40	40	100	
37~50	63	100	
48~65	63	100	
55~70	80	125	
63~80	80	125	
80~93	100	160	
80~104	125	200	CM2 -115 CM2 -150 CM2 -170
95~120	125	224	
110~150	160	250	

RTM

Seleção

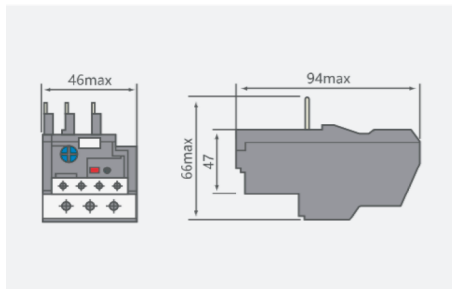
Corrente nominal (A)	Especificações de fusíveis combinados (A)		Modelo de contator compatível
	aM	gG	
80~125	125	200	CM2- 115 CM2- 150 CM2- 185 CM2- 225
100~160	160	250	
125~200	200	315	
160~250	250	400	CM2- 185 CM2- 225 CM2- 265 CM2- 330 CM2- 400 CM2- 500 CM2- 630
200~315	315	500	
250~400	400	630	
315~500	500	800	
400~630	630	800	



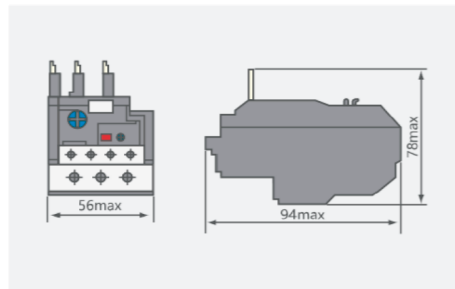
RTM

Dimensional

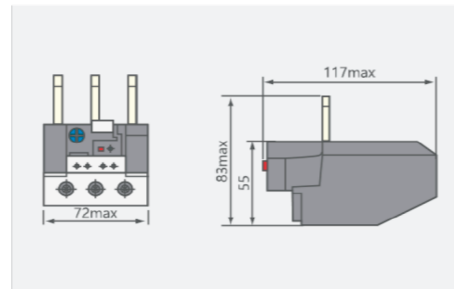
RTM-25



RTM-36

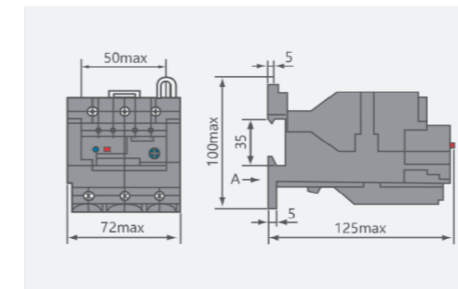


RTM-93

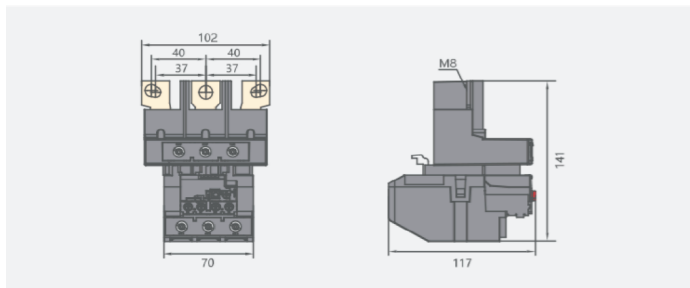


RTM

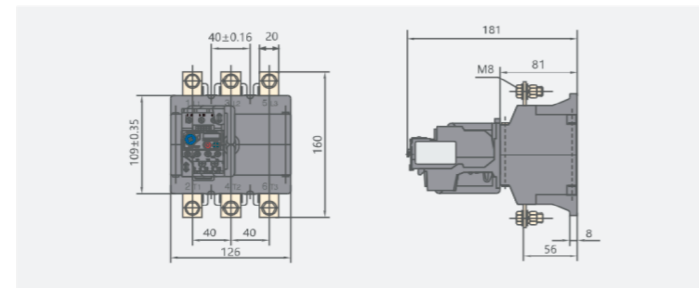
RTM -93 with mounting base



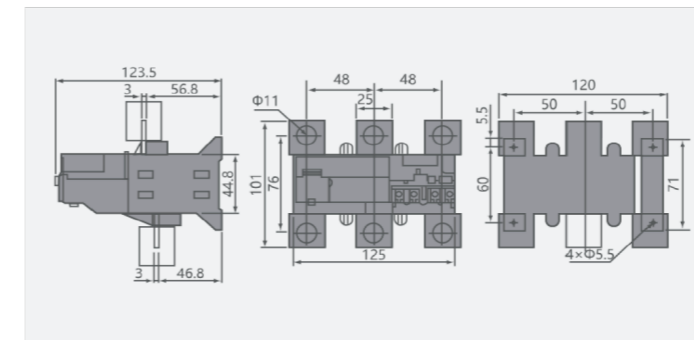
RTM-150



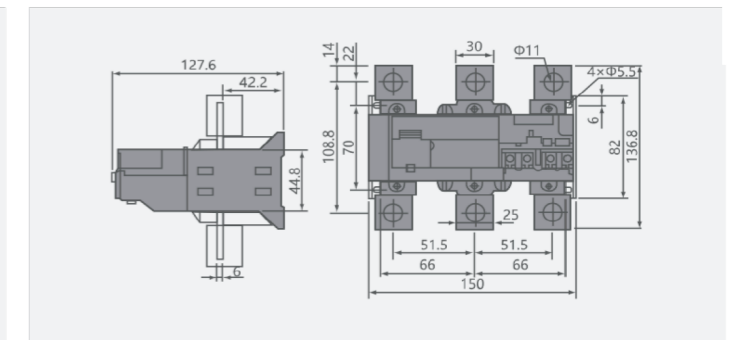
RTM-200



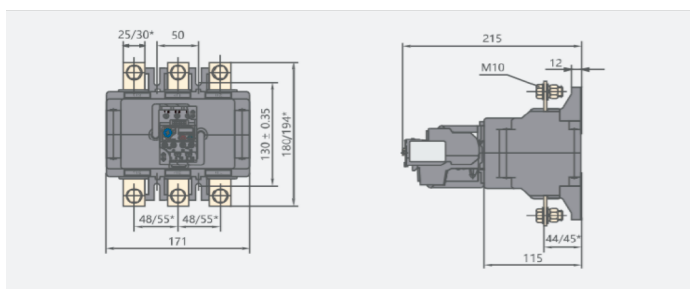
RTM-F53



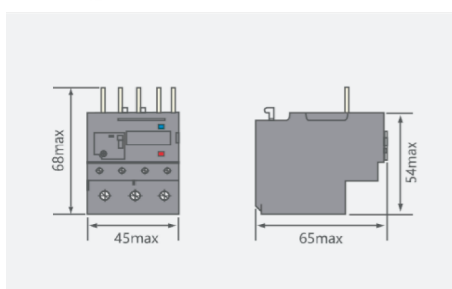
RTM-F73



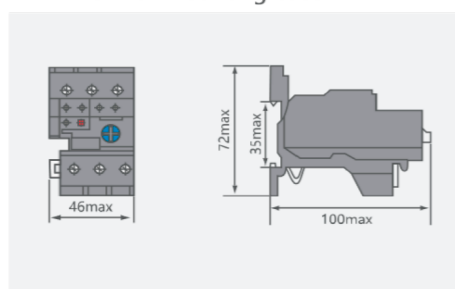
RTM-630



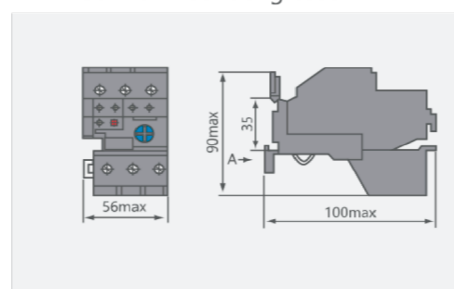
RTM-11.5



RTM-25 with mounting base



RTM-36 with mounting base



ANOTAÇÕES:

MONTÉ

Tecnologia para energia



Av. Bahia 907
Porto Alegre, RS
90240-551

monte@monte.rs
Telefone: (51) 3062-0809
WhatsApp: (51) 99241-6970

Horário de atendimento:
Seg à Sex das 8h às 12 e das 13:30h às 18h