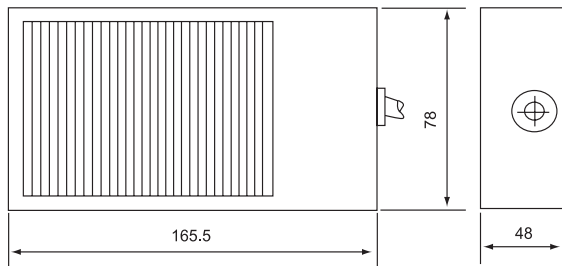
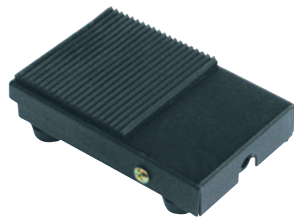


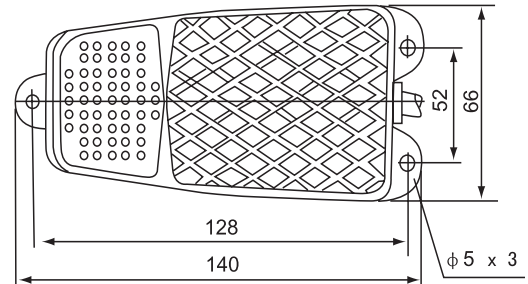
# PEDAIS METÁLICOS

Especificações						
Designação	Modelo	Classific.	Cabo / Comprimento	Contatos	Força	Material
Pedal	<b>CFS-1</b>	10A 250VAC	0.75mm <sup>2</sup> , 3C/0.5m	1 NA + 1 NF	1.2 Kg	Ferro
Pedal	<b>CFS-2</b>	10A 250VAC	0.5mm <sup>2</sup> , 3C/1m	1 NA + 1 NF	0.7 Kg	Ferro
Pedal com proteção	<b>CFS-302</b>	15A 250VAC	Sem cabo	1 NA + 1 NF	3.2 Kg	Alumínio
Pedal com proteção	<b>CFS-502</b>	15A 250VAC	Sem cabo	1 NA + 1 NF	3.2 Kg	Alumínio

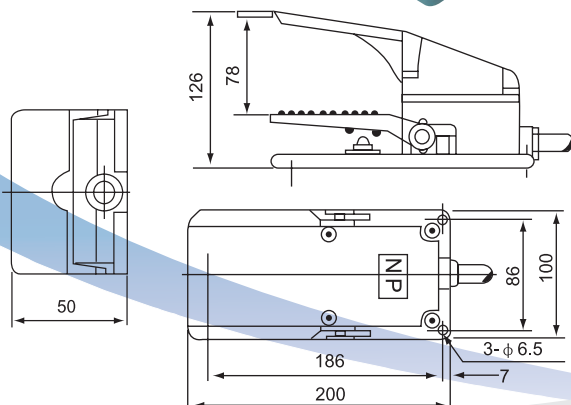
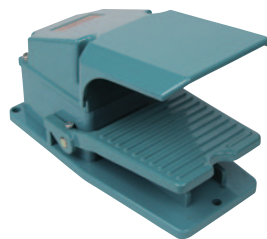
CFS-1



CFS-2



CFS-302



CFS-502

